

## PT-RQ50KJ ハンドル取り外し手順書

Ver 1.0

### 安全上の注意

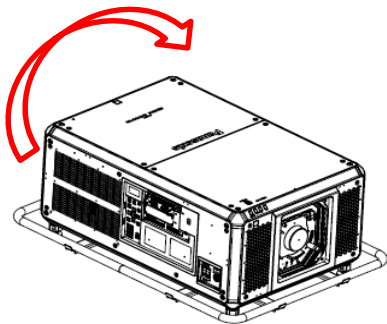
- ・本作業は専門の業者にご依頼することをお勧めします。販売店にご相談下さい。
- ・指定のボルト以外は外さないでください。
- ・運搬は必ず4人以上で行ってください。  
ハンドルを取り外すと運搬の際の持ち手がなくなります。本体の底面側を支えて運搬してください。  
手を滑らせてバランスを崩したり本体を落としたりしないように十分ご注意ください。
- ・取り外し作業の間違ひによる不具合や事故、運搬時の事故の責任は負いかねます。

### 準備物

サイズ5の六角レンチ(M6用)

### 手順

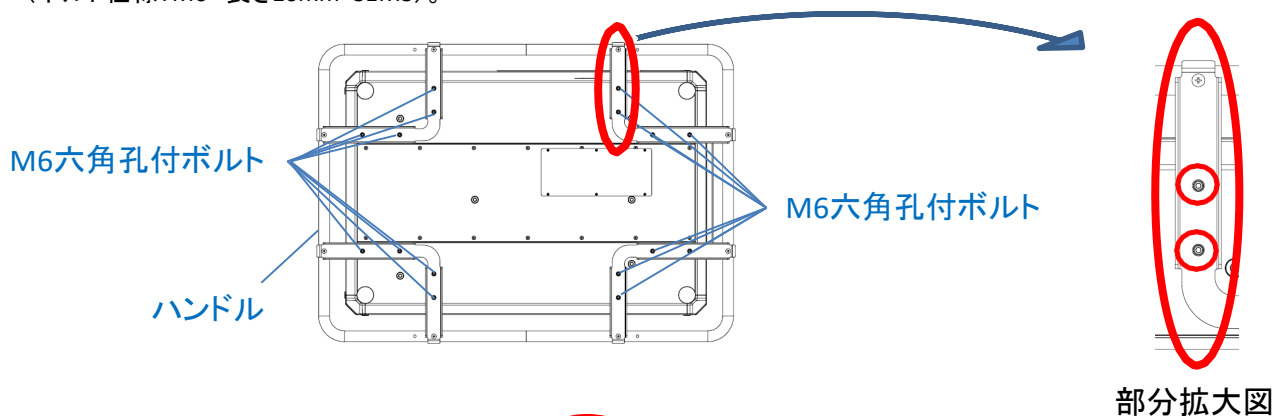
- 1)本体の底面側にアクセスできるように、  
本体を反転させる



- 2)本体底面にて、本体とハンドルを固定している六角孔付ボルト16本を取り外し、ハンドルを取り外す  
(工具: サイズ5の六角レンチ)

\*取り外したハンドルとボルトはなくさないように保管してください

再度ハンドルを固定する際は、締め付けトルク:  $2.7 \pm 0.2 \text{ N} \cdot \text{m}$ にて固定してください  
(ボルト仕様: M6 長さ16mm SEMS)。



- 3)本体を元の姿勢に戻す

